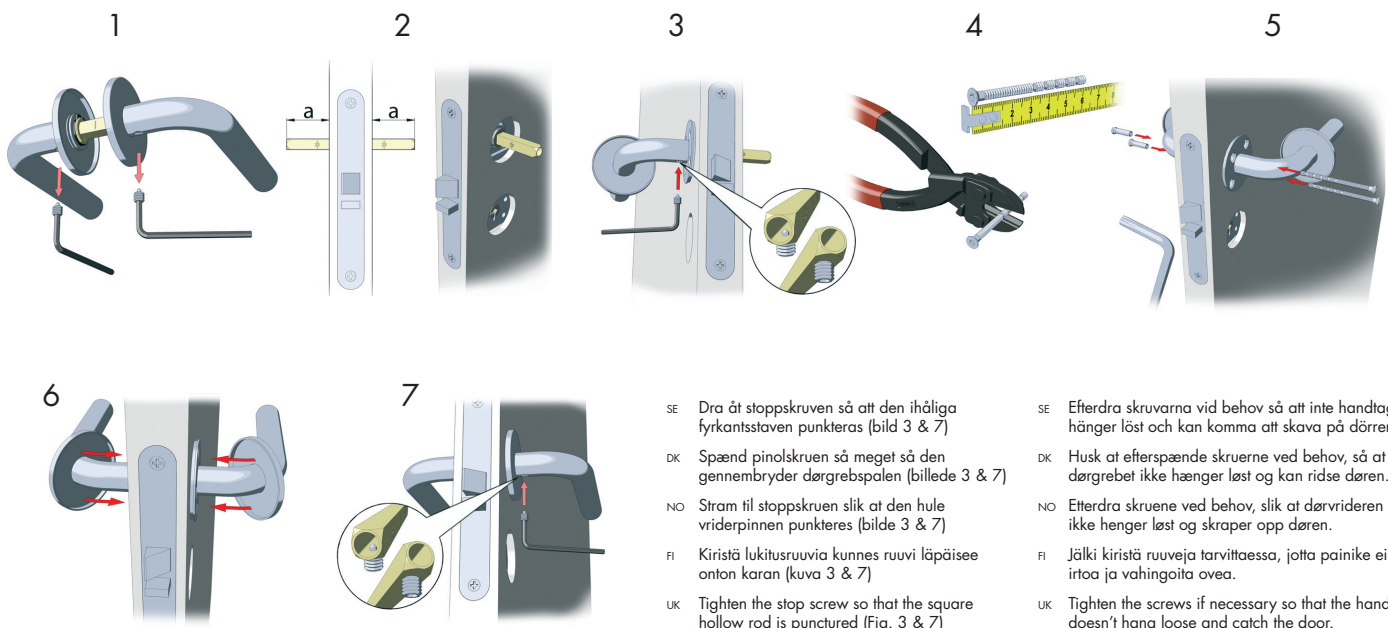


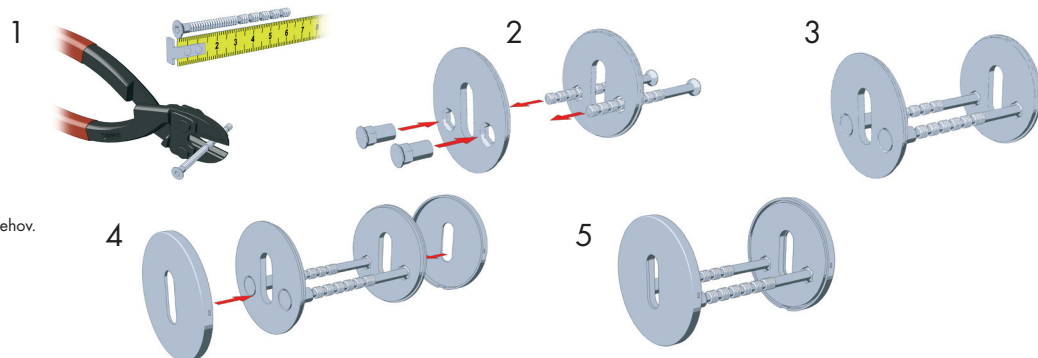
DÖRRHANDTAG INNER  
 DØRGREB INDVENDIG  
 DØRHÅNDTAK INNE  
 OVENPAINIKKEET VÄLIOVIN  
 INNER DOOR HANDLE



- SE Dra åt stoppskruven så att den ihåliga fyrkantstaven punkteras (bild 3 & 7)
- DK Spænd pinolskruen så meget så den gennembryder dørgrebspalen (billede 3 & 7)
- NO Stram til stoppskruen slik at den hule vriderpinnen punkteres (bilde 3 & 7)
- FI Kiristä lukitusruuvia kunnes ruuvi läpäisee onton karan (kuva 3 & 7)
- UK Tighten the stop screw so that the square hollow rod is punctured (Fig. 3 & 7)
- SE Efterdra skruvarna vid behov så att inte handtaget hänger löst och kan komma att skava på dörren.
- DK Husk at efterspænde skruerne ved behov, så at dørgrebet ikke hænger løst og kan ridse døren.
- NO Etterdra skruene ved behov, slik at dørvrideren ikke henger løst og skraper opp døren.
- FI Jälki kiristä ruuveja tarvittaessa, jotta painike ei irtoa ja vahingoita ovea.
- UK Tighten the screws if necessary so that the handle doesn't hang loose and catch the door.

NYKLESKYLIT  
 NØGLESKILT  
 NØKKELSKILT  
 AVAINKILPI  
 ESCUTCHEONS

- SE Efterdra skruvarna vid behov.
- DK Husk at efterspænde skruerne ved behov.
- NO Etterdra skruene ved behov.
- FI Jälki kiristä ruuveja tarvittaessa.
- UK Tighten the screws if necessary.



TOALETTBESLAG  
 TOILETBESLAG  
 TOALETTBESLAG  
 VÄÄNTÖNUPPI  
 TOILET FITTINGS

- SE Efterdra skruvarna vid behov.
- DK Husk at efterspænde skruerne ved behov.
- NO Etterdra skruene ved behov.
- FI Jälki kiristä ruuveja tarvittaessa.
- UK Tighten the screws if necessary.

